

# FLEMO モニターアーム デスクマウントシングル 取扱説明書

DSA01-A

この度はFLEMO モニターアームをお買い上げいただき、誠にありがとうございます。  
ご使用前に本書をよくお読みいただき、正しくお使いください。

## 重要

- 本製品に取り付け可能な液晶モニターの重量は2.0kg~10.0kgです。
- 本製品に取り付ける液晶モニターの推奨サイズは15~24インチです。これを超える大きさのモニターを取り付けた場合、設置環境によっては物理的な干渉が発生する場合があります。
- 可動範囲を超えて動かさないでください。
- アームを動かす際は、指などを挟まないように十分にご注意ください。
- お子様のみで使用せず、必ず保護者の監督のもとご使用ください。



## 1. 箱の中のもの

組立前に部品が揃っているかご確認ください。万が一不足している場合はサポートまでお問い合わせください。

- |   |                                      |  |  |  |
|---|--------------------------------------|--|--|--|
| <input type="checkbox"/> アーム (A)            | <input type="checkbox"/> アームベース (B)  | <input type="checkbox"/> 六角レンチ (2.5mm) (C)     | <input type="checkbox"/> 六角レンチ (5mm) (D)             | <input type="checkbox"/> 長ネジ (E)               |
| <input type="checkbox"/> +ネジ (F)            | <input type="checkbox"/> ポール (G)     | <input type="checkbox"/> VESA用ネジ (H)           | <input type="checkbox"/> 保護シール (I)<br>(台座 (M) に貼付済み) | <input type="checkbox"/> ストッパー (J)             |
| <input type="checkbox"/> ハンドル<br>取り付けネジ (K) | <input type="checkbox"/> ケーブルリング (L) | <input type="checkbox"/> 台座 (M) &<br>クランプ用プレート | <input type="checkbox"/> ハンドル (N)                    | <input checked="" type="checkbox"/> 取扱説明書 (本書) |
- ※必要な工具  
プラスドライバー

※組み立て後もトルク調整用のレンチ (C, D) は大切に保管してください。モニターの交換時などで調整するのに使用します。  
トルク調整は定期的に行ってください。

1

## 5. アームとモニターを取り付ける

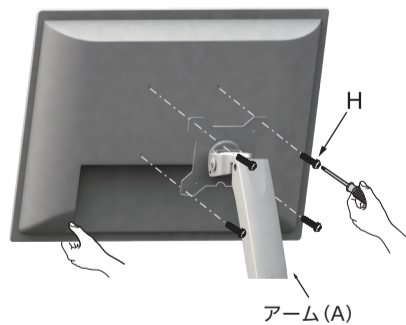
### 1. ポールにアームベースを取り付ける

- 1-1  
ポールにケーブルリング (L) とストッパー (J) とアームベース (B) を左図の順番で入れます。
- 1-2  
ストッパー (J) を任意の高さにあわせて長ネジ (E) で止め、アームベースの高さを決めます。この取り付けには2.5mmレンチ (C) を使います。
- ※アーム設計の構造上、ストッパーを取り付けるとポールの塗装に傷がつく場合があります。

### 2. アーム (A) のVESA金具にモニターを取り付ける

アーム (A) のVESA金具にモニターを取り付けます。

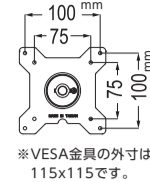
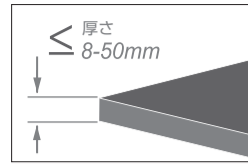
【取付推奨サイズ・重量】  
・2.0kg~10.0kg  
・15~24インチ



- 作業をする際はモニターの液晶部分が傷つかないように柔らかい布などを敷いて行ってください。
- モニターが落下しないよう水平な場所で行ってください。
- 本製品に同梱されている取り付け用ネジはM4×10mm規格です。ネジの長さがモニター背面の穴の長さに合わない場合は、モニターの取扱説明書またはモニター製造メーカーにご確認の上、推奨ネジをご利用ください。

3

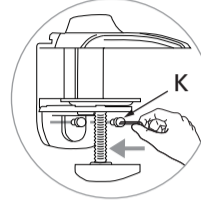
## 2. 取り付け前の確認



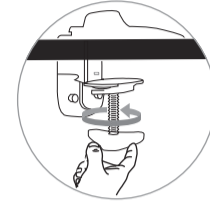
- 本製品が取り付け可能な天板の厚みは8mm~50mmです。
- 天板の奥行きは106mm以上が必要です。
- アーム可動時には大きな負荷がかかります。天板に十分な強度があることをご確認ください。(天板内部が空洞になっている合板などは適しません)
- 取り付けるモニターのVESA規格をご確認ください。本製品のVESA金具は75x75、100x100に対応しています。

## 3. 台座を取り付ける

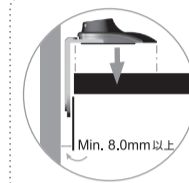
### 1. クランプを組み立て、天板に固定する



1-1  
クランプ用プレートにハンドル部品 (N) をネジ (K) で取り付けます。この取り付けには5mmレンチ (D) を使用します。



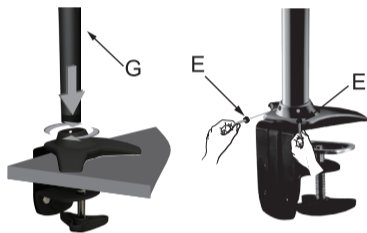
1-2  
ベースを天板の奥までしっかり差し込み、ハンドルを回して固定します。



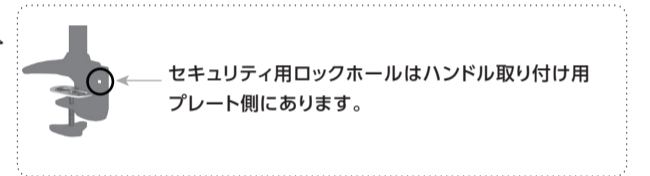
クランプ取り付け時には壁面と天板の間に8mm以上の隙間が必要です。

## 4. ポールを取り付ける

### 1. ポールを取り付ける



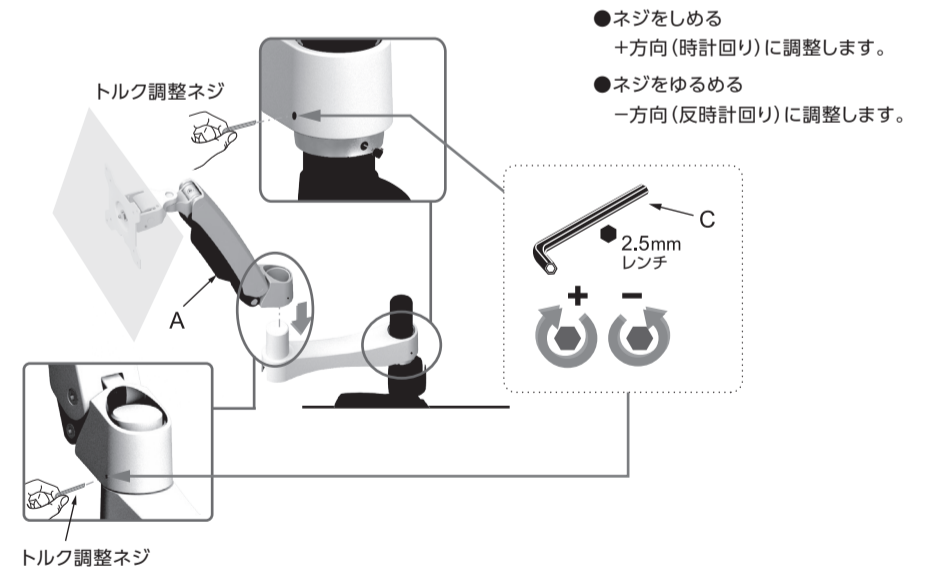
台座にポール (G) を差し込み時計回り方向に回し、長ネジ (E) で固定します。この取り付けには2.5mmレンチ (C) を使用します。



セキュリティ用ロックホールはハンドル取り付け用プレート側にあります。

### 3. アーム (A) とモニターをアームベース (B) に取り付け、動きを調整する

モニターを取り付けたアーム (A) をアームベース (B) に取り付け、アームベース (B) とアーム (A) の動きを調整します。この取り付け、調整には、2.5mmレンチ (C) を使います。




- ネジをしめる  
+方向 (時計回り) に調整します。
- ネジをゆるめる  
-方向 (反時計回り) に調整します。

⚠ アームの動きの調整は、モニターを取り付けた状態で行ってください

4

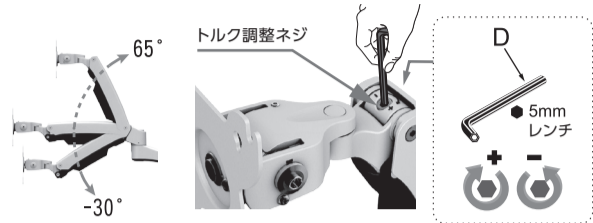
## 6. モニターの角度、昇降を調整する

**注意**  
本製品はネジでトルク(張力)を調整することで、モニターの角度やアームの位置(昇降)を調整します。この調整を正しく行わないと張力で思わぬ怪我やモニターの破損などの事故を引き起こす原因となります。ネジを回す際は少しずつ、様子を見ながら十分に注意して調整してください。



必ずモニターとアームを取り付けてから、トルクを調整してください

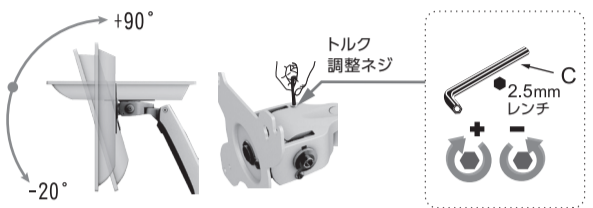
### 1. アームの昇降を調整する(上下位置)



●モニターが下がってくる場合  
積載重量が重すぎる場合、昇降強度を高める必要があるため+方向(時計回り)にネジを回して調整します。

●モニターが上がってしまう場合  
積載重量が軽すぎる場合、昇降強度を低減する必要があるため、-方向(反時計回り)にネジを回して調整します。この調整には5mmレンチ(D)を使います。

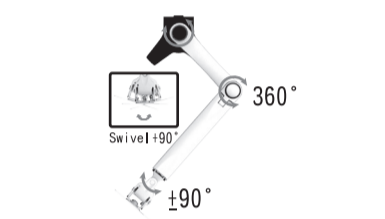
### 2. 角度を調整する(前後位置)



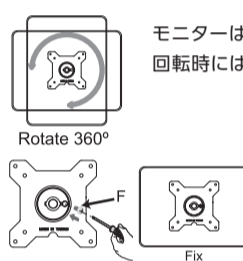
●モニターが下がってくる場合  
積載重量が重すぎる場合、昇降強度を高める必要があるため+方向(時計回り)にネジを回して調整します。

●モニターが上がってしまう場合  
積載重量が軽すぎる場合、昇降強度を低減する必要があるため、-方向(反時計回り)にネジを回して調整します。この調整には2.5mmレンチ(C)を使います。

### 3. アームの動きを調整する(スイング)



### 4. モニターを回転する(制限する)

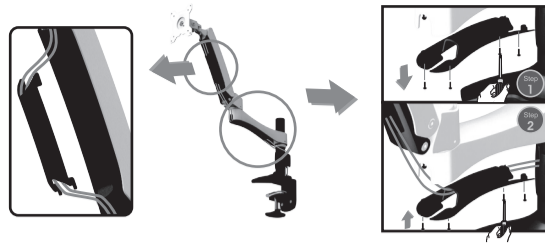


モニターは360度回転させることができます。回転時にはケーブルにご注意ください。

モニターの回転を制限する場合にはVESA台座をネジ(F)で固定します。この固定にはプラスドライバーを使います。

5

## 7. ケーブルを配線する

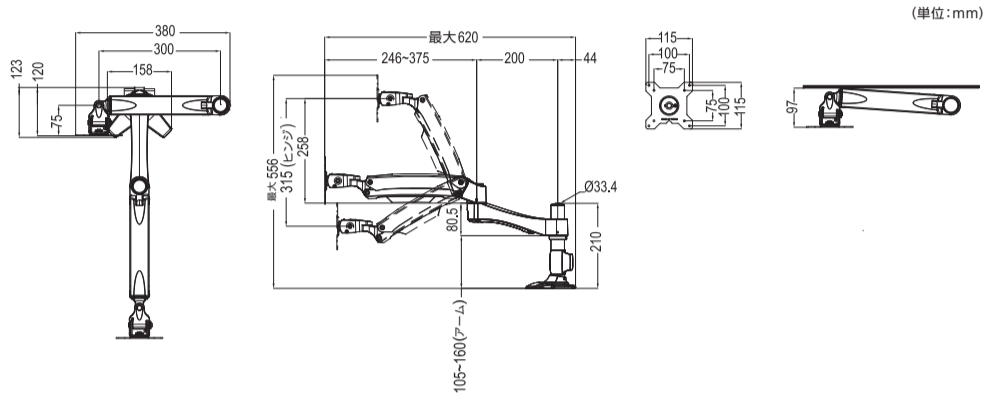


アーム(A)、アームベース(B)の背面にはケーブル配線用の空間があります。プラスドライバーでカバーを外してケーブルを中に入れることができます。

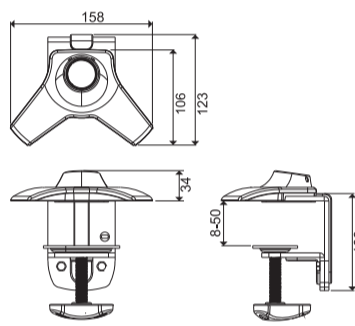
配線後は、アームを動かしてみて、ケーブルに負荷がかかっていないことを確認してください。

**注意**  
ケーブルを配線する際は、十分な余裕をもってケーブルに負荷がかからないようにしてください。断線などの破損につながる原因となります。

## 外形寸法、可動範囲について



クランプ



6

## 安全にお使いいただくために

本書には、ご使用の際に重要な情報や、お客様や他の人々の危害や財産への損害を未然に防ぎ、製品を安全にお使いいただくために、守っていただきたい事項が示されています。本書は、必要に応じて参考できるように、お手元に置いてご使用ください。お子様がお使いになるときは、保護者の方が取扱説明書の中身をお読みにし、正しい使い方をご指導ください。

**禁止** この表示は取扱いを誤った場合、死亡または重症を負う危険が切迫して生じることが想定される内容です。

- 分解、改造をしない。  
火災、やけど、けが、感電の原因となります。
- 電子レンジなどの加熱調理機器や高圧容器に入れない。  
火災、やけど、けが、感電の原因となります。
- 火気・暖房器具・熱具に近づけない。  
火災、やけど、けがの原因となります。
- 水や飲料水、ペットの尿などで濡らさない。  
火災、やけど、けが、感電の原因となります。

**警告** この表示は取扱いを誤った場合、死亡または重症を負う危険が想定される内容です。

- 本製品をお使いになる場合は、本製品を搭載する機器やその周辺機器メーカーが指示している警告、注意表示を遵守し、正しい手順で使用すること。
- 強い力や衝撃を与えない。可動範囲を超えた動きをさせない。落ちたり倒れたりして、けがの原因となります。また、本製品および搭載機器や周辺機器の故障の原因となります。
- 各関節の可動部分などへの注油を行わない。油が取り付けたモニター内部へ入ったり、電源に触れると火災の原因となります。
- 濡れた手で本製品を触らない。火災、やけど、けが、感電の原因となります。
- 本製品を濡らしたり、水気の多い場所で使用しない。火災、やけど、けが、感電の原因となります。
- 強い力や衝撃の加わる場所 ● 屋外 ● 直射日光のあたる場所 ● 湿気やほこりの多い場所 ● 湿度の激しい場所 ● 水気の多い場所、水に濡れる場所 ● 傾いた場所 ● 腐食性ガスが発生する場所 ● 熱の発生するもの近く(ストーブや直火の影響がある場所) ● 強い磁力、電波の発生するもの近く
- 濡れた手で本製品を触らない。火災、やけど、けが、感電の原因となります。

**注意** この表示は取扱いを誤った場合、軽症を負う可能性が想定される場合、及び物的損害の発生が想定される内容です。

- 取り付け時はしっかりとネジを締める。取り付け後は定期的にネジのゆるみがないことを確認してください。
- 搭載した機器のケーブル接続時にはアームの可動範囲に引っかからないようにする。接続機器の故障の原因となります。
- アームを動かすときには周囲に人がいないことを、物がいないことを確認してゆっくりと動かしてください。アームに当たるとけがや故障の原因となります。
- 調整時には指を挟まないように注意する。
- 本製品は以下のような場所で保管・使用しないでください。故障の原因となる場合があります。 ● 振動や衝撃の加わる場所 ● 屋外 ● 直射日光のあたる場所 ● 湿気やほこりの多い場所 ● 湿度の激しい場所 ● 水気の多い場所、水に濡れる場所 ● 傾いた場所 ● 腐食性ガスが発生する場所 ● 熱の発生するもの近く(ストーブや直火の影響がある場所) ● 強い磁力、電波の発生するもの近く
- ぐらついた台や傾いた場所など、不安定な場所には設置しない。横向きや下向きになる場所には設置しない。落下して、けがの原因となります。
- 本製品の部品が破損したまま使用しない。落ちたり倒れたりして、けがの原因となります。また、本製品および搭載機器や周辺機器の故障の原因となります。

7

## テックウインド製品保証規定

お客様の正常なご使用状態において製品に不具合が発生した場合、該当部品を交換いたします。製品保証対応を受ける場合には、製品のご購入日が確認できる書類(領収書など)をご用意のうえ、弊社窓口までご相談ください。

- 【保証適用の範囲】**  
通常の使用状態における自然故障  
※故意または過失による破損は保証適用外となります
- 【保証対応】**  
該当部品単位での交換対応  
・製品保証期間は、お買い上げ日より3年間です。  
・製品保証は日本国内においてのみ有効です。  
・並行輸入品については保証規定の対象外となります。
- 【以下の各号に該当する場合には製品保証の対象外といたします】**  
・使用上の誤り、および不当な修理や改造・調整・分解による故障または破損。  
・不適切なお取り扱いによる落下、衝撃等が生じた故障または破損。  
・製品のお買い上げ日が確認できる書類(領収書など)が無い場合、およびそれらの書類の字句を書き換えられた場合。  
・火災、地震、水害、落雷、戦争、紛争、その他自然災害および公害に起因する故障または破損の場合。  
・正常なご使用状態においても、消耗部品の自然消耗、摩耗、劣化と判断された場合。  
・使用中の故意または過失による破損または破損。  
・弊社製品の使用または使用不能に起因して発生した間接損害、二次的損害(事業利益の損失、事業の中断、床面や机、壁など製品以外の物に対する損害を含む)に関する費用。  
・特定の機器との間で発生する不具合(一般に相性と呼ばれるもの)に関する動作は保証いたしません。

**【保証期間経過後の不具合について】**  
・保証期間経過後であっても、部品によっては有償(部品代金+送料+手数料)でご提供が可能な場合があります。詳しくは弊社窓口までご相談ください。なお製造中止などの理由によりやむを得ずご希望に添えない場合がございますが、予めご了承ください。

**【その他】**  
・お買い上げいただいた製品の返品・交換にはいかなる場合であっても応じられません。  
・保証期間内に製品に不具合が生じ、代替部品と交換した場合は、到着した日から30日間、または当初の保証期間のいずれか長い方を保証期間として適用します。ただし、保証期間を経過した製品の場合には、前回故障時と同一箇所の不具合を確認した場合のみとさせていただきます。  
・出張修理・交換対応は行っておりません。  
・製品保証はオークション等の個人間売買を含む中古販売によって延長および発生するものではありません。  
・本保証規定は予告無く変更する場合がございます。製品の保証は最新の保証規定の内容を適用することとさせていただきます。

お問い合わせ窓口  
テックウインド FLEMO製品サポート  
<https://www.tekwind.co.jp/support/>



**テックウインド 製品保証書**

● 保証期間中に製品が故障した場合、無償修理、もしくはそれに相当する弊社規定の対応を致します。  
● 保証規定には制限があります。詳細については弊社Webサイトにてご確認ください。  
● 修理の受付はご購入した販売店様となりますが、メーカーサポートのある製品はメーカー窓口までお問合せ下さい。  
● 製品の保証期間は製品によって異なります。詳しくは下記弊社Webサイトにてご確認ください。  
● 製品保証を受けるにあたって本保証書、およびお買い上げ時のレシートや納品書など購入日が証明できる書類のコピー等を添付頂く必要があります。大切に保管下さい。

正規代理店 テックウインド株式会社  
<http://www.tekwind.co.jp/>  
テックウインド製品保証規定  
<http://www.tekwind.co.jp/support/warranty2.php>

本製品の保証期間はご購入日より2年間です

This warranty is valid only in Japan.

FLEMO モニターアームデスクマウントシングル FLM180101TWD

8